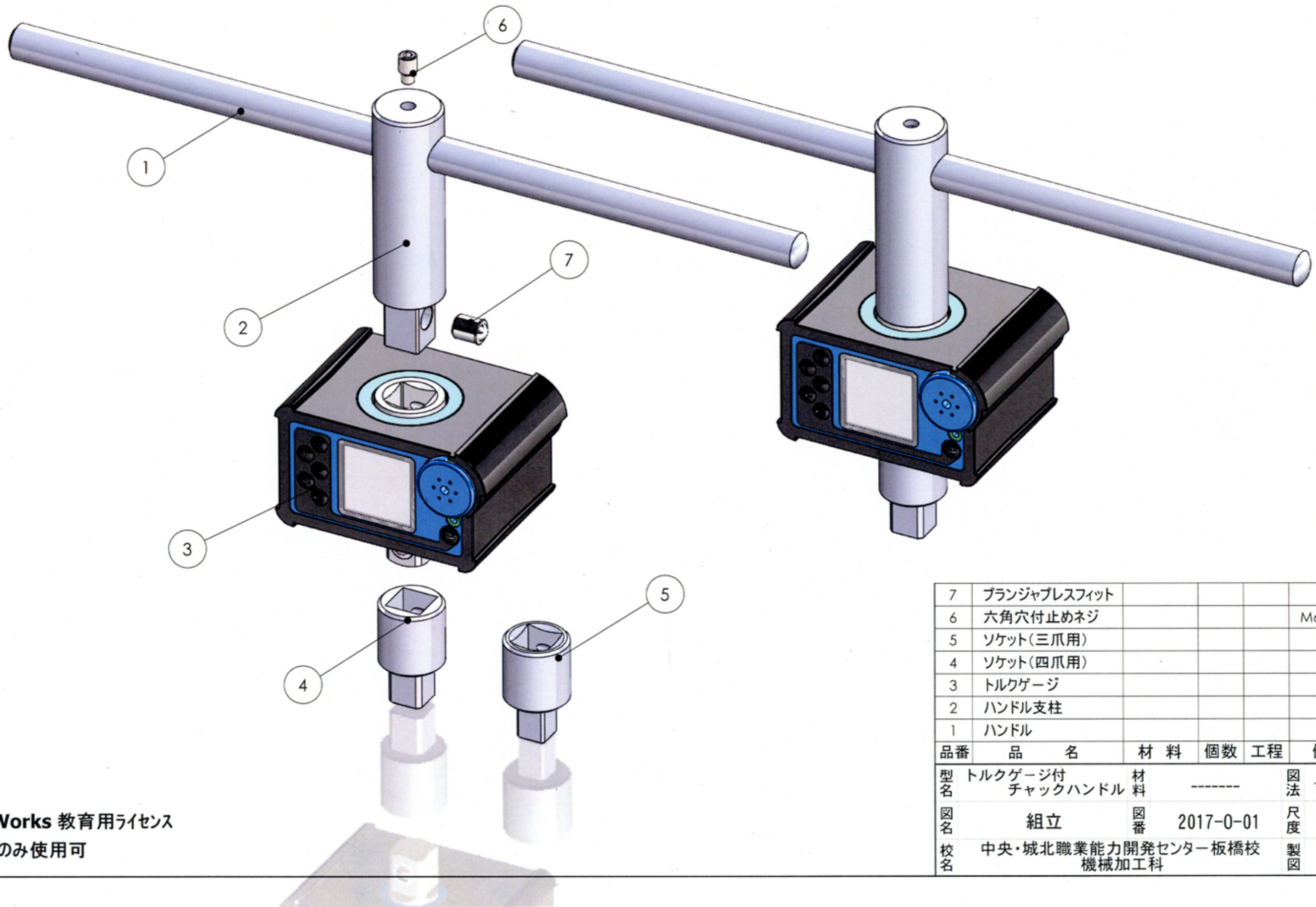


# 測定機能付旋盤用取り付け具一式

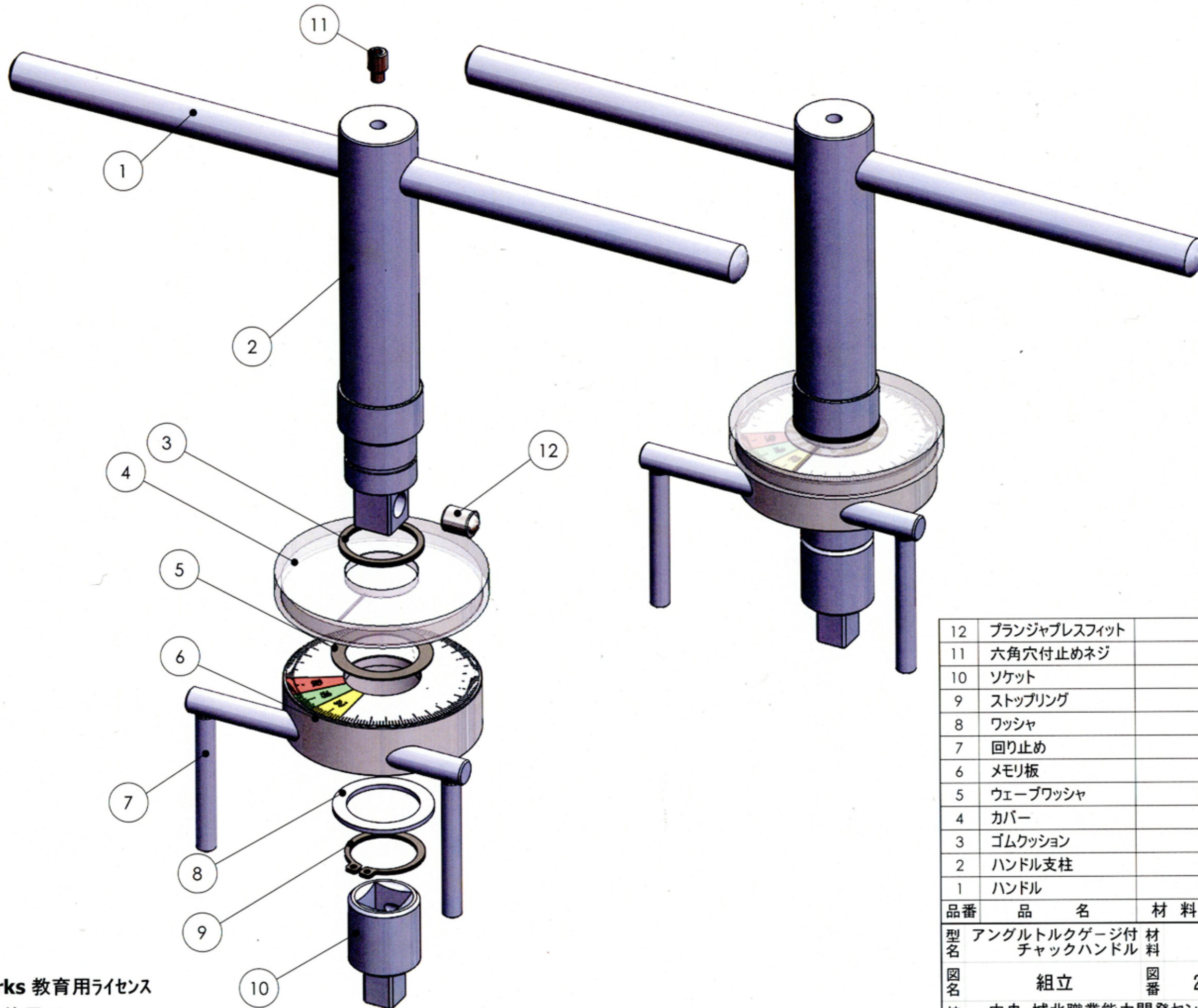
## 3次元モデル図面

東京都立中央・城北職業能力開発センター板橋校  
機械加工科



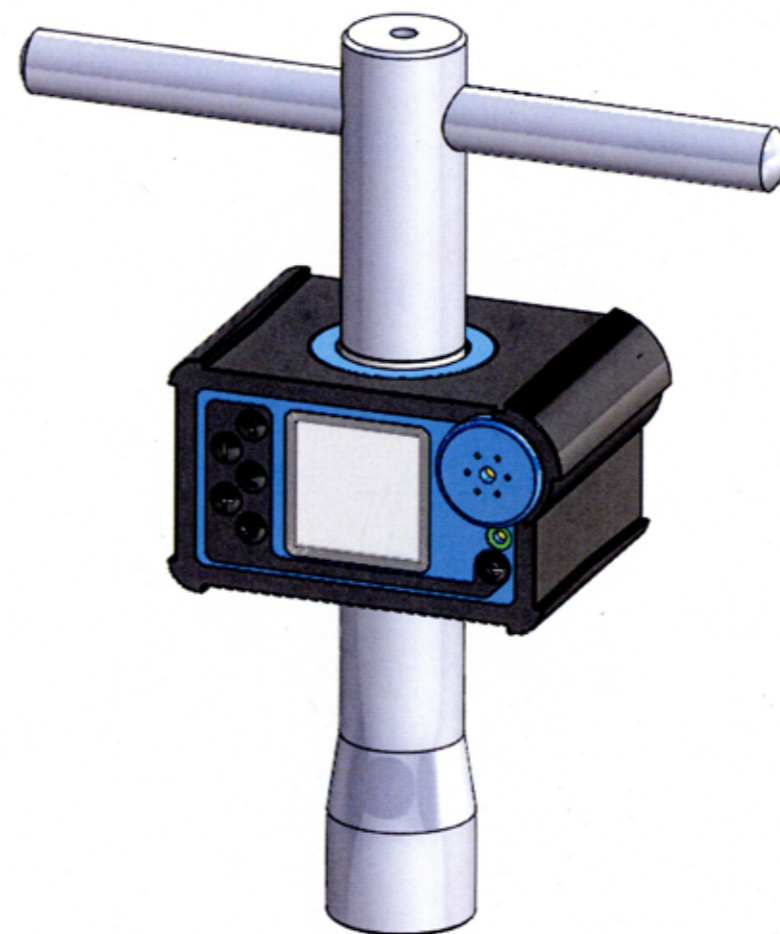
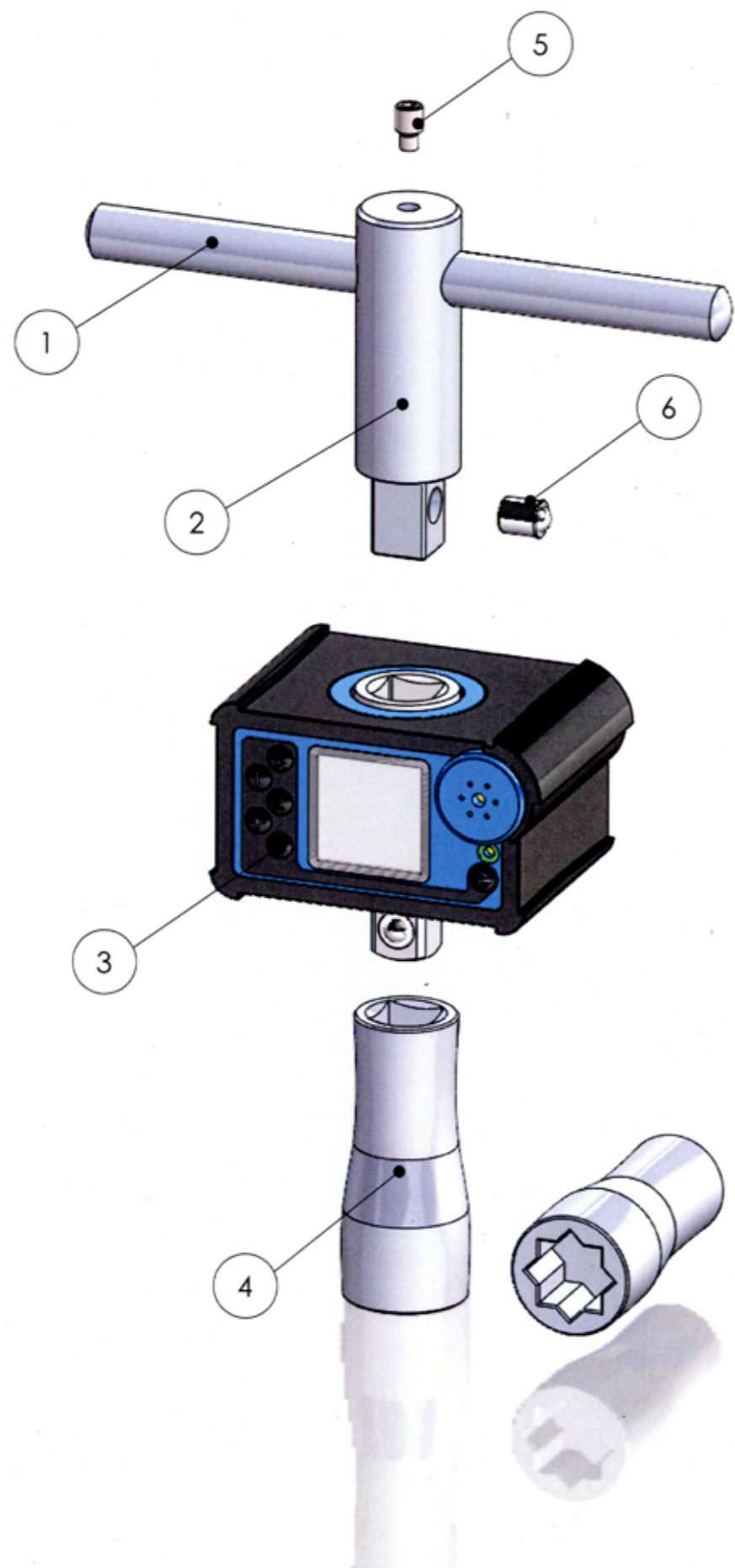
| 7  | プランジャプレスフィット                |        |           |        |         |
|----|-----------------------------|--------|-----------|--------|---------|
| 6  | 六角穴付止めネジ                    |        |           |        | M6×10棒先 |
| 5  | ソケット(三爪用)                   |        |           |        |         |
| 4  | ソケット(四爪用)                   |        |           |        |         |
| 3  | トルクゲージ                      |        |           |        |         |
| 2  | ハンドル支柱                      |        |           |        |         |
| 1  | ハンドル                        |        |           |        |         |
| 品番 | 品名                          | 材料     | 個数        | 工程     | 備考      |
| 型名 | トルクゲージ付<br>チャックハンドル         | 材<br>料 | -----     | 図<br>法 | ☉ ☐     |
| 図名 | 組立                          | 図<br>番 | 2017-0-01 | 尺<br>度 | ----    |
| 校名 | 中央・城北職業能力開発センター板橋校<br>機械加工科 | 製<br>図 |           | 製<br>図 | 板 橋     |

SolidWorks 教育用ライセンス  
 実習にのみ使用可



| 12 | プランジャプレスフィット                |    |           |    |    |         |
|----|-----------------------------|----|-----------|----|----|---------|
| 11 | 六角穴付止めネジ                    |    |           |    |    | M6×10棒先 |
| 10 | ソケット                        |    |           |    |    |         |
| 9  | ストップリング                     |    |           |    |    | 軸用22    |
| 8  | ワッシャ                        |    |           |    |    |         |
| 7  | 回り止め                        |    |           |    |    |         |
| 6  | メモリ板                        |    |           |    |    |         |
| 5  | ウェーブワッシャ                    |    |           |    |    |         |
| 4  | カバー                         |    |           |    |    |         |
| 3  | ゴムクッション                     |    |           |    |    |         |
| 2  | ハンドル支柱                      |    |           |    |    |         |
| 1  | ハンドル                        |    |           |    |    |         |
| 品番 | 品名                          | 材料 | 個数        | 工程 | 備考 |         |
| 型名 | アングルトルクゲージ付<br>チャックハンドル     | 材  | -----     |    | 図法 |         |
| 図名 | 組立                          | 図番 | 2017-0-01 |    | 尺度 | ----    |
| 校名 | 中央・城北職業能力開発センター板橋校<br>機械加工科 |    |           |    | 製図 | 板橋      |

SolidWorks 教育用ライセンス  
実習にのみ使用可



| 6  | プランジャプレスフィット                |        |           |    |         |
|----|-----------------------------|--------|-----------|----|---------|
| 5  | 六角穴付止めネジ                    |        |           |    | M6×10棒先 |
| 4  | ソケット(刃物台用)                  |        |           |    |         |
| 3  | トルクゲージ                      |        |           |    |         |
| 2  | ハンドル支柱                      |        |           |    |         |
| 1  | ハンドル                        |        |           |    |         |
| 品番 | 品名                          | 材料     | 個数        | 工程 | 備考      |
| 型名 | トルクゲージ付<br>刃物台ハンドル          | 材<br>料 | -----     |    | 図法      |
| 図名 | 組立                          | 図<br>番 | 2017-H-01 |    | 尺度 ---- |
| 校名 | 中央・城北職業能力開発センター板橋校<br>機械加工科 |        |           |    | 製図 板橋   |